

## Xantrex GT 3.8SP

### Inversores de conexión a red



Cuando Xantrex comenzó a desarrollar el inversor solar para conexión a red GT 3.8SP, escucho la opinión de los expertos en instalación y distribución de energías renovables. El resultado es un inversor de gran rendimiento y alta eficiencia al alcance de todos. El inversor de conexión a red de tres kilovatios permite la máxima captación de energía fotovoltaica maximizando el rendimiento de su sistema fotovoltaico. Es fácil de instalar, posee un diseño moderno y funcional y se caracteriza por su gran fiabilidad. Con este inversor obtendrá la tecnología mas avanzada al mejor precio.

#### Características generales

- Fácil instalación, gracias a su diseño funcional y modular el GT3.8SP es tan ligero que puede ser montado por un solo técnico gracias a su placa posterior de tipo gancho.
- Gracias a su diseño funcional y modular el GT3.8SP es tan ligero que puede ser montado por un solo técnico gracias a su placa posterior de tipo gancho.
- Mayor captación de energía fotovoltaica en conexión a red, debido a su eficiencia de conversión de alta potencia, gran rendimiento térmico y rápido seguimiento de los puntos de potencia máxima MPPT.
- Su excelente rendimiento térmico minimiza las pérdidas por calentamiento gracias a su gran disipador de aluminio que refrigera incluso en los climas más calurosos.

#### Características técnicas

- **Display y comunicaciones estándar**

Pantalla de cristal líquido (LCD) que indica la potencia instantánea y la producción de energía diaria y total, corriente y voltaje del campo fotovoltaico, frecuencia y voltaje de la red, tiempo de venta activo del día, mensajes de error. Pantallas que el instalador puede personalizar

Sensor de vibraciones que permite encender la iluminación de fondo y desplazarse cíclicamente por las pantallas

Indicadores LED brillantes que permiten comprobar el estado del sistema con una mirada

Puertos de comunicaciones RS232 y Xanbus RJ45 integrados

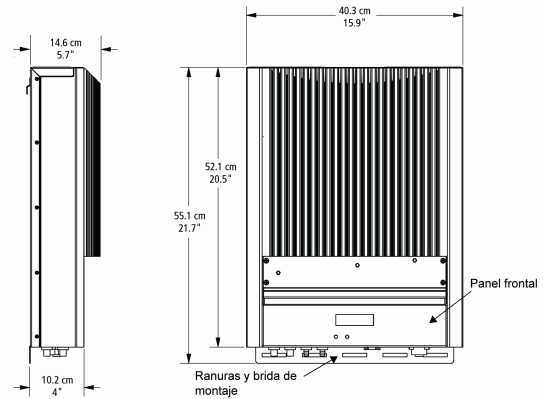
Software para PC para la monitorización remota y la resolución de problemas del sistema

Nota: Las especificaciones pueden cambiar sin previo aviso.

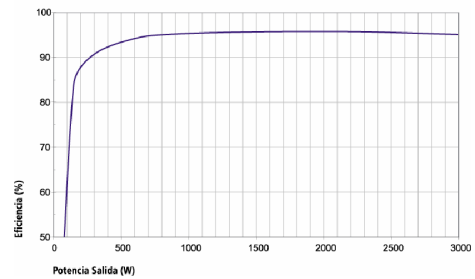
# Xantrex GT 3.8SP

## Especificaciones

<b>Referencia</b>	<b>18003112</b>
<b>Especificaciones eléctricas</b>	
Salida máxima de CA	3800 W
Salida nominal de CA	3300 W
Forma de onda	Onda sinusoidal pura
Voltaje de CA (nominal)	De 195 a 253 VAC (230 VAC)
Frecuencia de CA (nominal)	De 49.0 a 51.0 Hz (50 Hz)
Rango de voltaje de entrada de CC	De 195 a 600 VDC
Rango de voltaje de seguimiento de potencia máxima	De 195 a 550 VDC
Distorsión de corriente AC (THD)	<3%
Factor de potencia	>0.99
Eficiencia máxima del inversor	95.30% (Incl.Transformador)
Euro eficiencia	94.50% (Incl.Transformador)
Corriente de salida máxima continua	19 AAC
Protección frente al exceso de corriente	20 A
Consumo nocturno	1 W (comunicaciones y LCD siempre activos)
<b>Especificaciones mecánicas</b>	
Rango de temperatura en funcionamiento	De -25°C a +65°C (de -13°F a +149°F)
Peso de la unidad	20Kg
Peso del envío	26Kg
Dimensiones del inversor (AlxAxF)	59.7cm x40.3cmx 13.6cm
Montaje	Montaje en pared (soporte incluido)
Otras especificaciones	IP54
<b>Características</b>	
Refrigeración	Convección (no necesita ventilador)
Pantalla	LCD, 2 líneas, 16 caracteres, indica potencia instantánea, producción total y diaria, voltaje y corriente del campo fotovoltaico, frecuencia y voltaje de la red, tiempo de venta en activo del día, mensajes de error y pantallas personalizables. 95% Convección natural -25° C a 50 ° C 510 x 250 x 160 mm 30 kg. Silencioso (<35dB (A)) 5 años (10 años)
Comunicaciones	RS 232 y dos puertos Xanbus RJ45



**Eficiencia del GT con relación a la potencia de salida**



**Potencia de salida del GT con relación a la temperatura ambiente**

